



**Идеальная мощность.  
Точные криволинейные пропилы.**  
Маятниковый лобзик CARVEX PS 400

CARVEX

**FESTOOL**

Профессиональный инструмент  
для самых высоких требований

## Мощность как у инструмента с питанием от сети: новый CARVEX PS 400.

Тяговое усилие позволяет почувствовать мощь инструмента. Инновационный аккумулятор увеличивает возможности применения. Революционная технология, с которой пропилы даже малых радиусов выполняются так же легко, как прямые пропилы. Совокупность исключительных свойств превращает новый CARVEX PS 400 в необычный маятниковый лобзик. Энергосберегающий электродвигатель ЕС-ТЕС обеспечивает мощное и быстрое резание. Литий-ионная технология питания обеспечивает впечатляющую длительность работы. Лёгкий и удобный инструмент эргономичной формы с продуманным расположением переключателя сделает работу неустойчивой. Инструмент оснащен ручкой-скобой или грибовидной рукояткой, а также, в варианте с питанием от сети, разъемом plug it. В любом исполнении инструмент обеспечивает впечатляющую точность и первоклассные результаты.

В составе системы Festool лобзик CARVEX становится очень гибкой и универсальной пилой. Благодаря новой системе замены опорной плиты без помощи инструментов. Благодаря применению в комплекте с циркулем или шиной-направляющей. И благодаря подошвам для древесных материалов, металла или чувствительных поверхностей.



Переключатель дублирован на обеих сторонах для удобства работы правой и левой рукой в любом положении.

Достаточно установить инструмент на обрабатываемую поверхность только один раз. При необходимости кабель plug it поворачивается, и длина инструмента уменьшается на 10 см.



**FESTOOL**  
Li-Ion

Аккумуляторный вариант для профессионалов  
Общая длина резания на одной зарядке мощных литий-ионных аккумуляторов 8 м\* и электродвигатель ЕС-ТЕС открывают новые горизонты производительности. Лобзик может также работать со всеми аккумуляторами для шуруповёртов серий С, Т и ТDK.

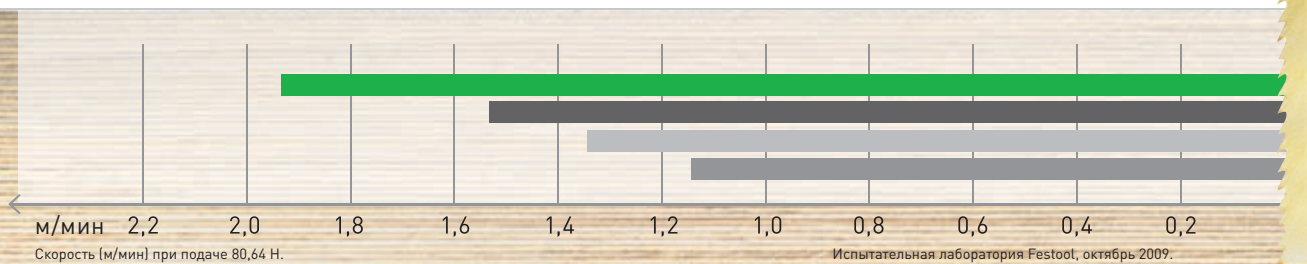


\* измерено при обработке столешницы толщиной 40 мм, испытательная лаборатория Festool, август 2009.

# Что получается, когда мощное тяговое усилие дополняется неустойчивой обработкой криволинейных резов? Настоящий **восторг**. Для CARVEX.

Мощность 800 Вт и сниженное на 30% энергопотребление – это не противоречие, а результат совмещения электродвигателя ЕС-ТЕС с новой концепцией редуктора. Впечатляющие 80% потребляемой мощности направляются на пильное полотно: Вы сразу чувствуете это по лёгкости, с которой CARVEX пропиливает тонкие и толстые столешницы, самую твёрдую древесину и металл. Преимущество низкого энергопотребления особенно заметно при работе от аккумулятора: производительность столь же высока, как и у варианта с питанием от сети, и превосходит другие аккумуляторные инструменты.

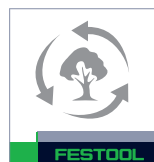
**Максимальная производительность резания на аккумуляторе: почти 2 м/мин.**



- Festool CARVEX PSC 400, 14,4 В Li-Ion
- Конкурент А, 18 В Li-Ion
- Конкурент В, 14,4 В Li-Ion
- Конкурент С, 14,4 В Ni-MH

## Нет угольных щёток, нет износа. Всегда полная мощность.

Своей впечатляющей производительностью резания CARVEX обязан электродвигателю ЕС-ТЕС. В нём нет угольных щёток, которые при больших оборотах нагреваются и изнашиваются. Он легче и компактнее обычных двигателей, при существенно большем КПД и, соответственно, большей мощности.



## Festool и окружающая среда.

Для развития мощности сопоставимых лобзиков CARVEX потребляет на 30% меньше энергии. Это экономит энергию – и ценные ресурсы.





Область применения CARVEX – выпиливание окружностей и криволинейных пропилов разной формы. Вы без труда выполните любой пропил по кривой: без увода пилки благодаря новым направляющим упорам. Вместе с прямоугольным штоком они эффективно препятствуют уводу пилки CARVEX при выполнении кривых пропилов: всегда точно по разметке даже по самому малому радиусу.



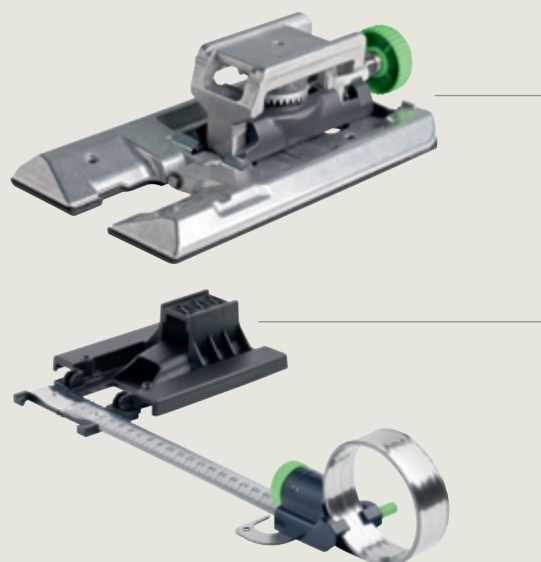


Гарантированная точность. Косые пропилы и пропилы пилкой вверх от 0 до 45 градусов с помощью опорной плиты для пиления под углом.

Универсальная дополняемость. Циркуль облегчает выполнение резов по радиусу от 34 мм до 1,50 м. В составе компактной модульной системы (CMS) PS 400 можно использовать для стационарного пиления, когда заготовка двумя руками подводится к пильному полотну.



### Сменные опорные плиты



Опорная плита для пиления под углом от 0 до 45°

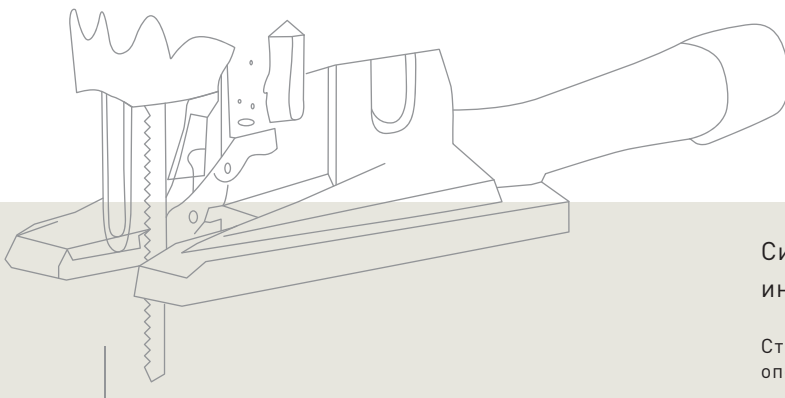
Плита-адаптер для использования CARVEX

- ▶ с шиной-направляющей
- ▶ в компактной модульной системе (CMS)
- ▶ с новым циркулем со встроенной рулеткой для быстрой установки радиуса (см. рис.)



## За каждым CARVEX стоит целая система. Используйте ее с выгодой для себя.

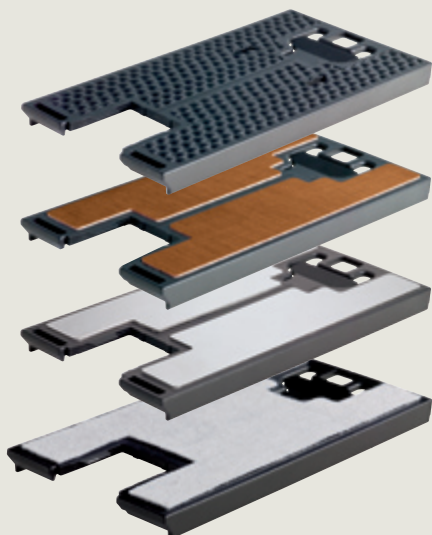
Пиление без сколов под нужным углом. Точно по окружности или по прямой. На любом материале стружка всасывается и рез остается всегда чистым. Для облегчения своей работы с CARVEX Вы можете использовать всю системную оснастку Festool. Противоскольный вкладыш и циркуль, специальные пильные полотна и пылеудаляющие аппараты. Всё подготавливается к работе одним движением руки и монтируется без инструментов: подошва просто защелкивается, опорная плита заменяется с помощью системы быстрой смены инструмента. Плита-адаптер позволяет использовать CARVEX с шиной-направляющей и с компактной модульной системой: Вы безупречно выполните даже самые сложные задачи.



### Система быстрой смены инструмента

Стандартная комплектация с универсальной опорной плитой и стандартной подошвой

### Подошвы



Специальная подошва с утолщениями, снижающими трение

Долговечная текстолитовая подошва с оптимальным скольжением

Подошва со стальным вкладышем для металлических материалов

Подошва с фетром StickFix для чувствительных поверхностей



С аккумулятором или кабелем,  
грибовидной рукояткой или ручкой-скобой.  
**Маятниковый лобзик CARVEX PS 400**



Для обработки малых радиусов. Пилка направляется с помощью трёх регулируемых упоров из твёрдого сплава. Так что в любое время Вы режете строго перпендикулярно поверхности. Всё настолько стабильно, что ничего не согнётся и не качнётся. Пильные полотна заменяются мгновенно, без помощи инструментов, одной рукой.



Больше мощности, ниже энергопотребление. Бесщёточный электродвигатель ЕС-ТЕС и редуктор новой конструкции направляют более 80% потребляемой мощности на пильное полотно. Для быстрой работы с любым материалом.



Особая производительность на литий-ионном аккумуляторе. Они отличаются длительностью работы, лёгкостью, отсутствием саморазряда – и способностью к зарядке при любом уровне разрядки – без эффекта памяти. CARVEX может также работать с любым другим аккумулятором Festool: от шурупвертов С- и Т-серий или семейства TDK, никель-кадмиевыми или никель-магниевыми, от 10,8 до 15,6 (18) В.



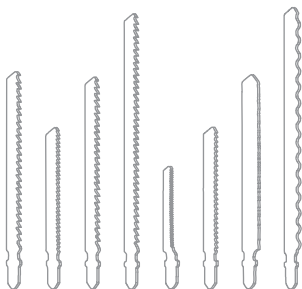
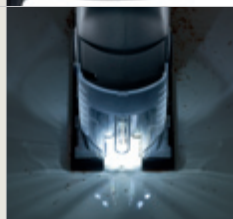
Комфортно работать в любом положении. Благодаря массе всего в 1,9 кг\*, удлиненному эргономичному корпусу, нескользящей рукоятке с мягкой накладкой и двустороннему переключателю (в варианте с ручкой-скобой ещё и посередине) для работы правой или левой рукой.



Быстрая работа без перерыва. При повороте кабеля plug it на 90° длина моделей, работающих от сети, уменьшается на 10 см, благодаря чему CARVEX становится значительно мобильнее.



Выполнение пропилов точно по линии разметки. Стробоскоп подсвечивает рабочую поверхность, отвод пыли и функция обдува позволяют всегда видеть разметку.



#### Всегда качественная оснастка.

Festool предлагает подходящую оснастку и расходные материалы для любых целей, так как мы думаем не об отдельных вариантах применения, а о комплексных решениях. Поэтому в Вашем распоряжении широкий ассортимент пилок для CARVEX в экономичных больших упаковках для самого различного применения.

\* В варианте с питанием от сети.



## Преимущества PS 400 | PSB 400 | PSC 400 | PSBC 400

- Большое тяговое усилие для быстрого резания – как с питанием от сети, так и с аккумулятором
- Отличная устойчивость при выполнении криволинейных пропилов благодаря системе тройного направления пилки и прямоугольному штоку
- Быстрая замена опорных плит, подошв и пилок
- Простое управление благодаря рукоятке с мягкой накладкой и эргономичной форме
- Двусторонний выключатель доступен при любом положении рукоятки
- Малый вес экономит Ваши силы: всего 1,9 кг с кабелем; 2,3 кг с аккумулятором
- Разметка хорошо видна благодаря стробоскопной подсветке и мощному пылеудалению
- Длина устройства уменьшается при отклонении кабеля plug it



### Технические данные

Потребляемая мощность	500 Вт
Число рабочих ходов	1000–3800 мин <sup>-1</sup> (PS) 500–3800 мин <sup>-1</sup> (PSB)
Высота хода	26 мм
Регулирование длины хода маятника	4 ступени
Глубина пропила по дереву	120 мм
Глубина пропила, цветной металл	20 мм
Масса	1,9 кг

### Технические данные

Напряжение литий-ионного аккумулятора	14,4 (10,8–18) В
Число рабочих ходов	1000–3800 мин <sup>-1</sup> (PSC) 500–3800 мин <sup>-1</sup> (PSBC)
Высота хода	26 мм
Регулирование длины хода маятника	4 ступени
Глубина пропила по дереву	120 мм
Глубина пропила, цветной металл	20 мм
Масса	2,3 кг
Ёмкость литий-ионного аккумуля.	2,6 А/ч

### Комплект поставки PS 400 | PSB 400

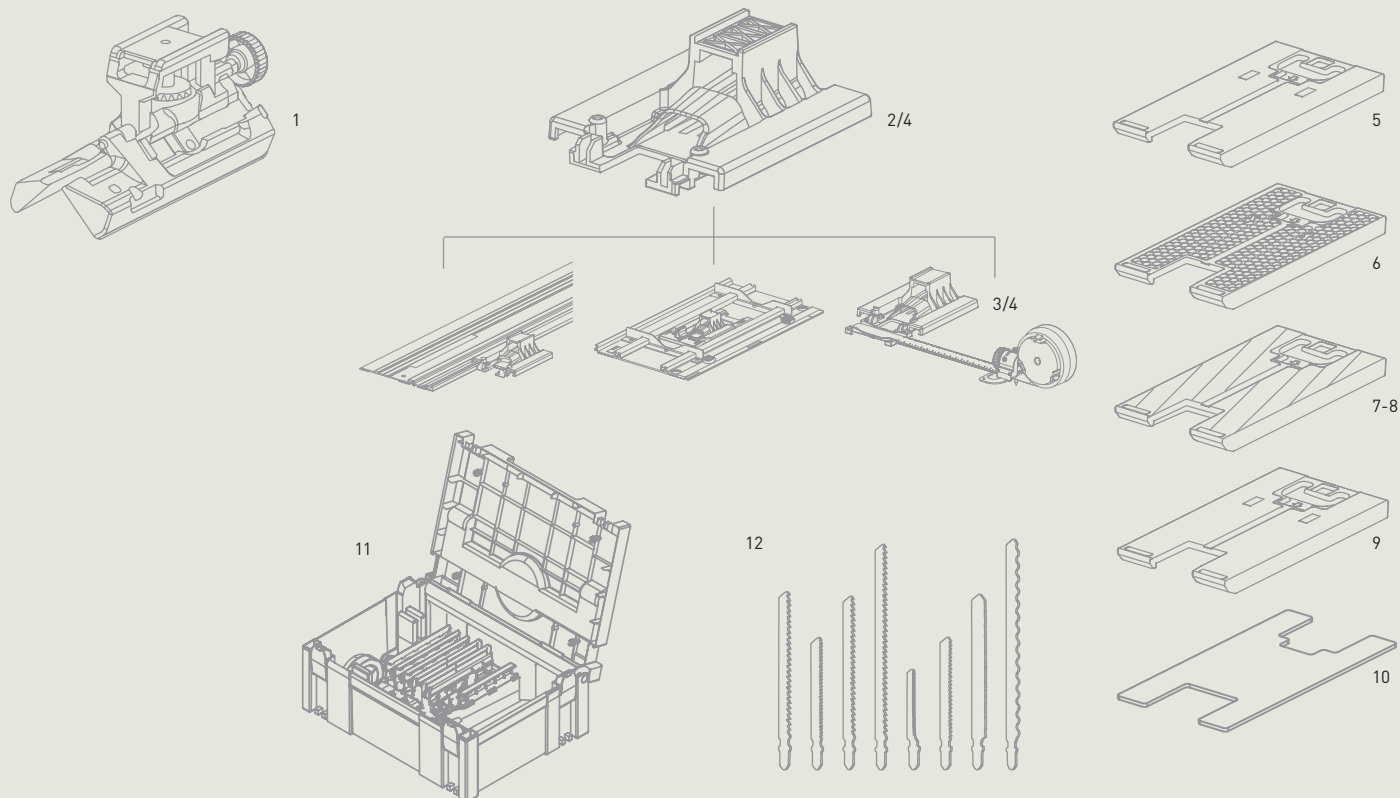
№ для заказа

<b>PS 400 EBQ-Set</b>	<b>561340</b>
2 пильных полотна, противоскользящий вкладыш, подошва StickFix LAS-STF, системнер с оснасткой, в системнере SYS 1	
<b>PSB 400 EBQ-Set</b>	<b>561342</b>
2 пильных полотна, противоскользящий вкладыш, подошва StickFix LAS-STF, системнер с оснасткой, в системнере SYS 1	
<b>PS 400 EBQ-Plus</b>	<b>561341</b>
2 пильных полотна, противоскользящий вкладыш, подошва StickFix LAS-STF, в системнере SYS 1	
<b>PSB 400 EBQ-Plus</b>	<b>561343</b>
2 пильных полотна, противоскользящий вкладыш, подошва StickFix LAS-STF, в системнере SYS 1	

### Комплект поставки PSC 400 | PSBC 400

№ для заказа

<b>PSC 400 EB-Set</b>	<b>561403</b>
2 пильных полотна, противоскользящий вкладыш, зарядное устройство TRC3, аккумулятор S Li Ion 2,6 А/ч, подошва StickFix LAS-STF, системнер с оснасткой, в системнере SYS 2	
<b>PSBC 400 EB-Set</b>	<b>561407</b>
2 пильных полотна, противоскользящий вкладыш, зарядное устройство TRC3, аккумулятор S Li Ion 2,6 А/ч, подошва StickFix LAS-STF, системнер с оснасткой, в системнере SYS 3	
<b>PSC 400 EB-Plus</b>	<b>561344</b>
2 пильных полотна, противоскользящий вкладыш, зарядное устройство TRC3, аккумулятор S Li Ion 2,6 А/ч, подошва StickFix LAS-STF, в системнере SYS 2	
<b>PSBC 400 EB-Plus</b>	<b>561345</b>
2 пильных полотна, противоскользящий вкладыш, зарядное устройство TRC3, аккумулятор S Li Ion 2,6 А/ч, подошва StickFix LAS-STF, в системнере SYS 3	
<b>PSC 400 EB/GG</b>	<b>561401</b>
Аккумулятор S Li Ion 2,6 А/ч, в системнере SYS 2	
<b>PSBC 400 EB/GG</b>	<b>561402</b>
Аккумулятор S Li Ion 2,6 А/ч, в системнере SYS 3	



Технические данные	Пояснения/размеры	№ для заказа
1 Опорная плита для пиления под углом WT-PS 400	Для косых пропилов	<b>496134</b>
2 Плита-адаптер ADT-PS 400	Для всех PS 400 для работы с шиной-направляющей, с компактной модульной системой (CMS), вместе с циркулем KS-PS 400	<b>497303</b>
3 Циркули KS-PS 400	Циркуль для всех PS 400, ø окружности 68 мм – 3 м, вместе с плитой-адаптером ADT-PS 400	<b>497304</b>
4 Набор циркулей KS-PS 400-Set	Циркуль для всех PS 400, ø окружности 68 мм – 3 м, включая плиту-адаптер ADT-PS 400	<b>497443</b>
5 Стандартная подошва LAS-PS 400	Полимерная круговая подошва для древесины или материалов подобных древесине	<b>497297</b>
6 Специальная подошва с утолщением LAS-Soft-PS 400	Оптимально скользящая подошва с утолщением для древесины или материалов подобных древесине	<b>497298</b>
7 Текстолитовая подошва LAS-HGW-PS 400	Долговечная текстолитовая подошва для древесины или материалов подобных древесине	<b>497299</b>
8 Подошва со стальным вкладышем LAS-St-PS 400	Для всех металлических материалов	<b>497300</b>
9 Подошва с StickFix LAS-STF-PS 400	Для чувствительных поверхностей	<b>497301</b>
10 Фетр StickFix EF-LAS-STF-PS 400	Сменный фетр для подошвы StickFix LAS-STF-PS 400	<b>497444</b>
11 Систейнер с оснасткой ZH-SYS-PS 400	5 противоскольных вкладышей, 3 подошвы, опорная плита для пиления под углом, плита-адаптер, циркуль, фетр StickFix, в системнере SYS 2	<b>497302</b>
12 Пилки для лобзика		<a href="http://www.festool.ru">www.festool.ru</a>

Вся продукция Festool подходит друг к другу: машинки, оснастка и эффективное пылеудаление. Так, пылеудаляющие аппараты Festool идеально совместимы с CARVEX и гарантируют чистую работу без вреда для здоровья.

Полный ассортимент пылеудаляющих аппаратов см. на сайте [www.festool.ru](http://www.festool.ru)



# FESTOOL

Профессиональный инструмент  
для самых высоких требований

## Центральный офис в Российской Федерации

ООО «ТТС Тултехник Системс»  
Ногинский р-он, Горьковское шоссе 53 км  
Ногинск-Технопарк, участок №13  
Тел. : +7 (495) 721 9585  
Факс: +7 (495) 721 9584  
E-mail: info@tooltechnic.ru



Наши инструменты «Сделаны в Германии» – это гарантирует соответствие инструмента самым высоким требованиям. Подробную информацию см. на сайте [www.festool.ru](http://www.festool.ru)



Сервис Festool: оригинальные детали Festool с продлением гарантии на 3 года и обширным спектром услуг. Подробную информацию см. на сайте [www.festool.ru](http://www.festool.ru)



Энергосберегающие конструкции, переработка, уменьшение количества мусора. Забота о чистоте окружающей среды. Подробную информацию см. на сайте [www.festool.ru](http://www.festool.ru)

[www.festool.ru](http://www.festool.ru)

Ваш партнер

**Festool**  
**PS 400**  
Действительно с апреля 2010