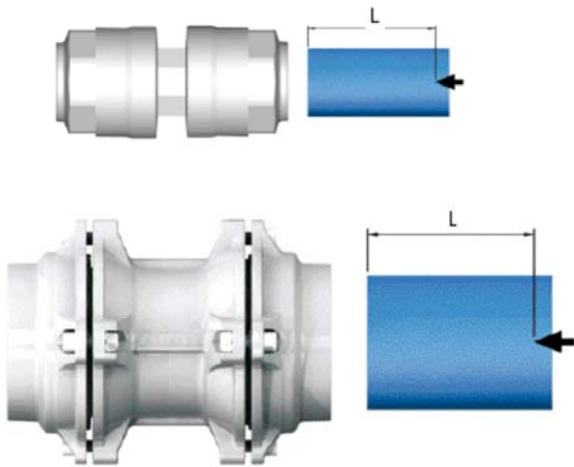


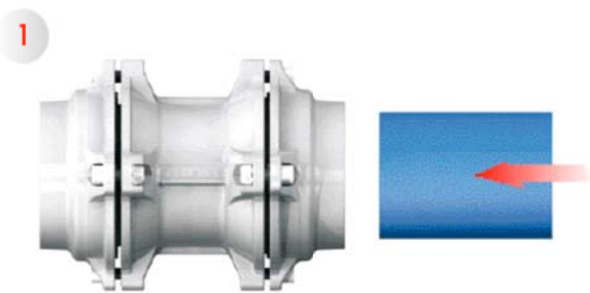
Соединение труб.

Правильное направление установки трубы подтверждается нарисованной стрелкой. Если необходимо укоротить трубу, отметьте расстояние от края трубы, на которое труба входит в фитинг.

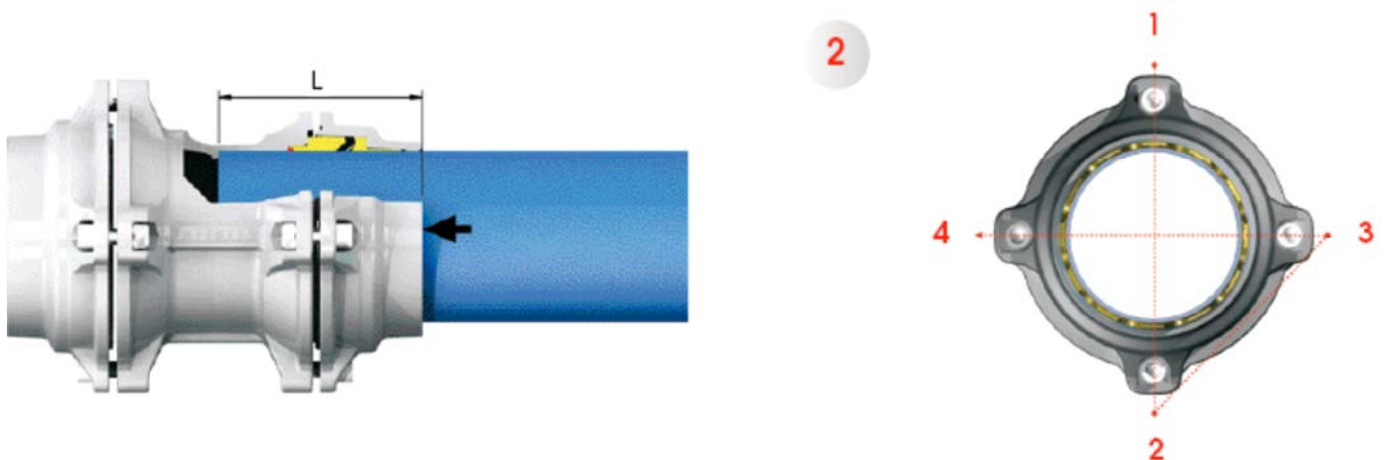


Diametro Diameter	L mm
20	31.5 mm
25	38.5 mm
32	46 mm
40	52 mm
50	63.5 mm
63	75.5 mm
110	125.5 mm

Монтаж (Ø 110)



1) Фитинги Ø100 поставляются предварительно собранными, с 4 открученными болтами для облегчения соединения с трубой. Трубы длиной 4 метра, окрашены и откалиброваны.



2) Вставьте трубу до упора, и затяните болты в указанной последовательности с усилием 30 Нм.