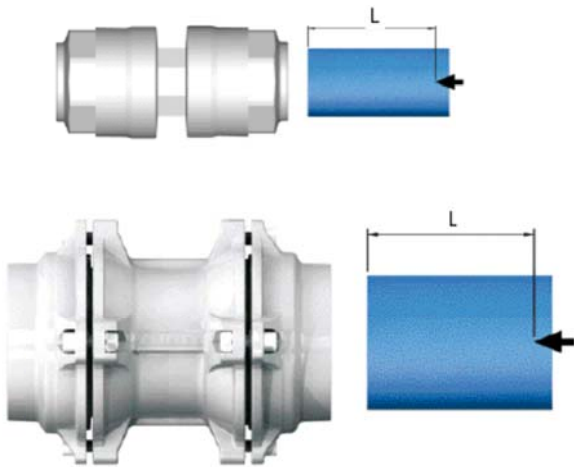


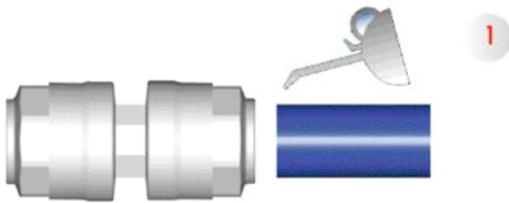
Соединение труб.

Правильное направление установки трубы подтверждается нарисованной стрелкой. Если необходимо укоротить трубу, отметьте расстояние от края трубы, на которое труба входит в фитинг.

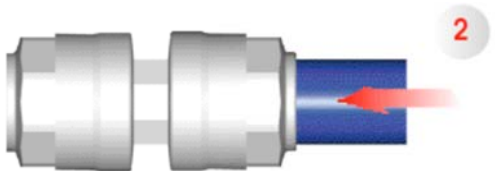


Diametro Diameter	L mm
20	31.5 mm
25	38.5 mm
32	46 mm
40	52 mm
50	63.5 mm
63	75.5 mm
110	125.5 mm

Монтаж (Ø20, Ø25, Ø32 и Ø40)



1) Фитинги Ø20, Ø25, Ø32 и Ø40 мм. поставляются предварительно собранными. Трубы длиной 4 метра, окрашены и откалиброваны.



2) Для соединения достаточно вставить трубу до упора. Чтобы было легче надеть фитинг, вращайте трубу.

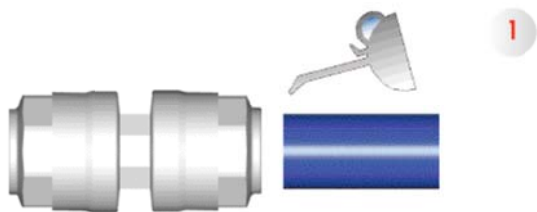
Удалите заусенцы с внешней поверхности трубы при помощи **инструмента для обработки торцов труб**, очистите поверхность трубы, удалите металлические опилки. Смажьте смазочным материалом концевую часть трубы и наденьте на нее фитинг.

3

Diametro Diameter	Coppia Torque
20	300 cN.m
25	300 cN.m
32	400 cN.m
40	650 cN.m

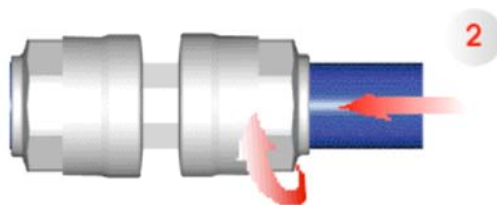
3) В случае если необходимо разобрать муфту, используйте подходящий инструмент с крутящим моментом, указанным в таблице. Это поможет в дальнейшем правильно собрать муфту.

Монтаж (Ø50 и Ø63)



1) Фитинги Ø50 и Ø63 мм. поставляются предварительно собранными и с открученными гайками для облегчения соединения с трубой. Трубы длиной 4 метра, окрашены и откалиброваны.

2) Как только труба будет вставлена до упора, гайки необходимо полностью затянуть с усилием, указанным в таблице справа, что позволит обойме фитинга соответствующим образом зажать трубу.



<i>Diametro Diameter</i>	<i>Coppia Torque</i>
50	75 N.m
63	75 N.m