

Пневмолинии.

Алюминиевые трубопроводные системы для передачи воды, сжатого воздуха и инертных газов, а также для подвода вакуума. Трубы изготавливаются методом экструзии из высококачественного алюминиевого сплава и предлагаются в двух цветовых решениях: синий или серый цвета. Трубы окрашены методом электростатического нанесения материалов, что придает им опрятный внешний вид. Для монтажа в трубопроводную систему трубы могут легко и быстро нарезаться на части произвольной длины, и затем соединяться посредством герметичных муфтовых соединений. Используя широкий ассортимент различных муфт, тройников, отводов, опусков разъемов и других аксессуаров можно создавать разветвленную трубопроводную систему для переноса любых вышеуказанных сред в любое требуемое место. Кроме того, в трубах могут просверливаться отверстия для создания отводов, для чего используются сверлильные кондукторы AIGNEP. Пневмосети на основе алюминиевых труб работоспособны в широком интервале температур и давлений, не горят и не коробятся при нагреве.

Алюминиевые трубы.

90000

Калиброванная алюминиевая труба (синий цвет).



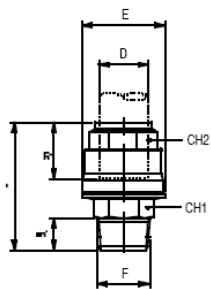
Внешний диаметр Ø	Толщина стенки	Мак давление	Удельный вес	Длина	Количество в упаковке.
мм.	мм.	Бар	гр./м.	м.	шт.
20	1.5	15	235	4 м.	8
25	1.5	15	298	4 м.	8
32	1.5	15	387	4 м.	9
40	1.5	15	490	4 м.	9
50	2.0	15	814	4 м.	4
63	2.0	15	1034	4 м.	4
110	2.5	15	2280	4 м.	2

90000 GR

Калиброванная алюминиевая труба (серый цвет).



Внешний диаметр Ø	Толщина стенки	Мак давление	Удельный вес	Длина	Количество в упаковке.
мм.	мм.	Бар	гр./м.	м.	шт.
20	1.5	15	235	4 м.	8
25	1.5	15	298	4 м.	8
32	1.5	15	387	4 м.	9
40	1.5	15	490	4 м.	9
50	2.0	15	814	4 м.	4
63	2.0	15	1034	4 м.	4
110	2.5	15	2280	4 м.	2



90010

Прямой переходник с наружной резьбой.

D	F	A	B	E	L	CH1	CH2	Conf. Pack.
20	1/2	14	31.5	34.5	56	22	30	10
25	3/4	16.5	38.5	42.5	66	27	35	5
32	1"	19	46	52	76.5	34	45	2
40	1 1/4	21.5	52	63	89.5	45	55	2
40	1 1/2	21.5	52	63	92	50	55	2
50	1 1/2	21.5	63.5	73	105	50	65	2
63	2"	24	75.5	92	124	65	70	2

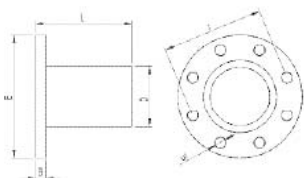
90015

Фланцевый адаптер для трубы 110 мм.

D	B	E	L	D1	I	Conf. Pack.
110	18	220	183	18	180	1



NEW



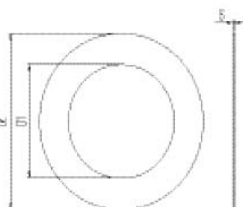
90017

Прокладка для фланцевого адаптера (сменный элемент)

D	D1	D2	S	Conf. Pack.
110	105	162	2	1



NEW



90019

Комплект для крепления фланцевого адаптера.

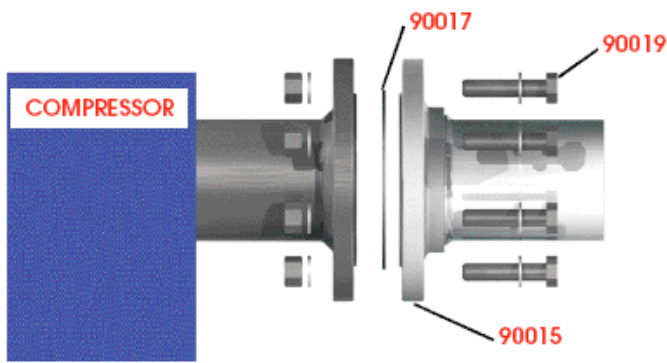
LUNGHEZZA / SIZE		Conf. Pack.
M16	60 mm	1

Комплект: 8 болтов + 8 гаек + 16 шайб.



NEW

Монтаж фланца 90015.



Для соединения пневмосети с компрессором используйте фланцевый адаптер 90015.



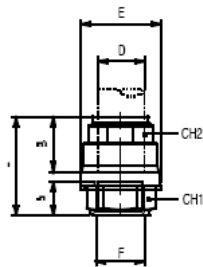
Установите прокладку арт. 90017 между фланцем компрессора и деталью 90015. Фланцы необходимо соединить между собой с помощью комплекта 90019. Момент затяжки болтов 60 Нм.



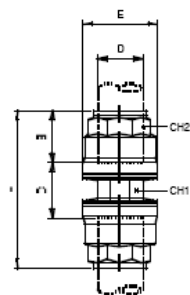
Пример сборки.

90030

Прямой переходник с внутренней резьбой.



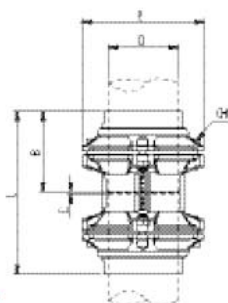
D	F	A	B	E	L	CH1	CH2	Conf. Pack.
20	1/2	15	31.5	34.5	49	24	30	10
25	3/4	16.5	38.5	42.5	56.5	32	35	5
32	1"	19	46	52	66.5	38	45	2
40	1 1/4"	22	52	63	76	50	55	2
50	1 1/2"	22	63.5	73	85.5	55	65	2
63	2"	22	75.5	92	99.5	65	70	2



90040

Прямой соединитель.

D	B	C	E	L	CH1	CH2	Conf. Pack.
20	31.5	14.5	34.5	76.5	21	30	5
25	38.5	13.5	42.5	90.5	26	35	5
32	46	14.5	52	106.5	32	45	2
40	52	21	63	125	41	55	2
50	63.5	21.5	73	148.5	50	65	2
63	75.5	25	92	176.5	65	70	1



90040 - 110

Прямой соединитель (для трубы 110 мм.)

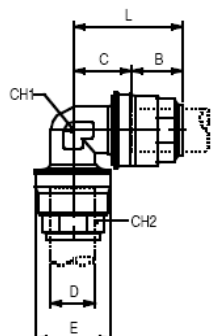
D	B	C	E	L	CH1	CH2	Conf. Pack.
110	125.5	4	200	255	8	-	1



NEW

90130

Уголок

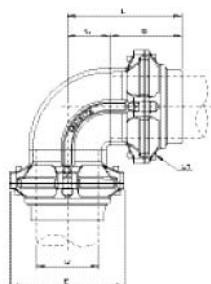


D	B	C	E	L	CH1	CH2	Conf. Pack.
20	31.5	19	34.5	51	21	30	4
25	38.5	23	42.5	61.5	26	35	4
32	46	28	52	74.5	34	45	2
40	52	34	63	86.5	41	55	2
50	63.5	40.5	73	104	50	65	2
63	75.5	52	92	127.5	65	70	1



90130-110

Уголок для трубы 110 мм.



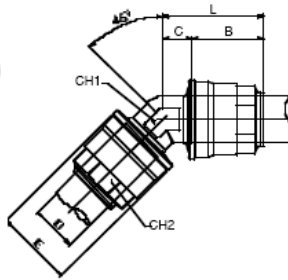
D	B	C	E	L	CH1	CH2	Conf. Pack.
110	125.5	75	200	200.5	8	-	1



NEW

90140

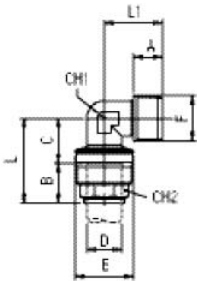
Соединитель с углом 135°



D	B	C	E	L	CH1	CH2	Conf. Pack.
20	31.5	12.5	34.5	44	21	30	4
25	38.5	13.5	42.5	52	26	35	4
32	46	15	52	61	34	45	2
40	52	18	63	70	41	55	2
50	63.5	20	73	83.5	50	65	2
63	75.5	24	92	99.5	65	70	1

90150

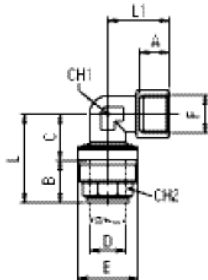
Уголок с наружно резьбой.



D	F	A	B	C	E	L	L1	CH	CH1	Conf. Pack.
20 - 1/2	14	31.5	19	34.5	51	32	21	30	4	
25 - 3/4	16.5	38.5	23	42.5	61.5	37	26	35	4	
32 - 1"	19	46	28	52	74.5	49	34	45	2	
40 - 1"-1/4	21.5	52	34	63	86.5	54	41	55	2	
50 - 1"-1/2	21.5	63.5	40.5	73	104	59	50	65	2	
63 - 2"	24	75.5	52	92	127.5	71	65	70	1	

90160

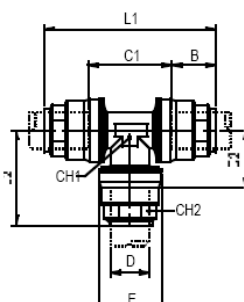
Уголок с внутренней резьбой.



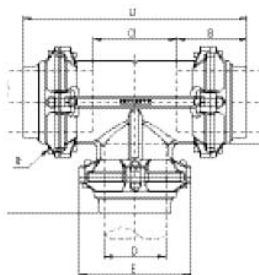
D	F	A	B	C	E	L	L1	CH	CH1	Conf. Pack.
20 - 1/2	13	31.5	19	34.5	51	34.5	21	30	4	
25 - 3/4	14.5	38.5	23	42.5	61.5	38.5	26	35	4	
32 - 1"	16.5	46	28	52	74.5	47.5	34	45	2	
40 - 1"-1/4	20	52	34	63	86.5	56.5	41	55	2	
50 - 1"-1/2	22	63.5	40.5	73	104	64.7	50	65	2	
63 - 2"	21.7	75.5	52	92	127.5	77	65	70	1	

90230

Тройник



D	E	B	C1	C2	L1	L2	CH1	CH2	Conf. Pack.
20	34.5	31.5	34.5	22.5	98	54.5	21	30	3
25	42.5	38.5	37.5	26	113.5	65	26	35	3
32	52	46	46.5	31.5	138.5	77	34	45	2
40	63	52	55.5	38	159.5	90	41	55	1
50	73	63.5	69	44.5	196	108	50	65	1
63	92	75.5	87	55.5	238.5	131	65	70	1



90230-110

Тройник для трубы 110 мм.

D	E	B	C1	C2	L1	L2	CH1	CH2	Conf. Pack.
110	200	125.5	150.5	75	401	200.5	8		1

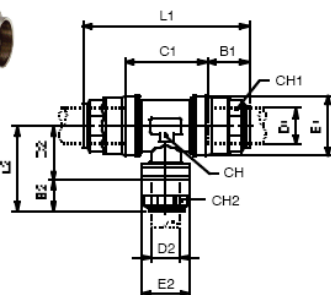


NEW



90235

Тройник понижающий.

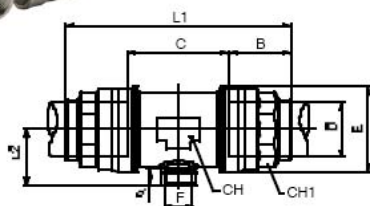


D1	D2	B1	B2	C1	C2	E1	E2	L1	L2	CH	CH1	CH2	Conf. Pack.
20	- 20	31.5	31.5	48	22.5	34.5	34.5	109	54	28	30	30	3
25	- 20	38	31.5	45.5	27.5	42.5	34.5	121.5	59	35	35	30	3
32	- 20	46	31.5	54.5	31.5	52	34.5	146.5	63	45	45	30	2
32	- 25	46	38	54.5	31.5	52	42.5	146.5	70	45	45	35	2
40	- 20	52.5	31.5	60	34.5	63	34.5	165.5	66	55	55	30	2
40	- 25	52.5	38	60	34.5	63	42.5	165.5	87	55	55	35	2
50	- 20	63.5	31.5	73.5	41.5	73	34.5	201	73	65	65	30	1
50	- 25	63.5	38.5	73.5	41	73	42.5	201	80	65	65	35	1
50	- 32	63.5	46	73.5	41	73	52	201	87.5	65	65	45	1
63	- 20	77	31.5	86	49.5	92	34.5	237.5	81	80	70	30	1
63	- 25	77	38.5	86	49	92	42.5	237.5	88	80	70	35	1
63	- 32	77	46	86	49	92	52	237.5	95.5	80	70	45	1



90236

Тройник с внутренней резьбой.



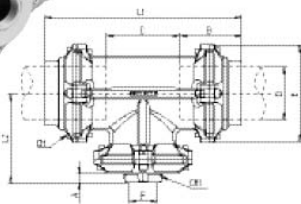
D	F	A	B	C	E	L1	L2	CH	CH1	Conf. Pack.
20	- 3/8	11	31.5	48	34.5	109	25	28	30	3
20	- 1/2	13.5	31.5	48	34.5	109	28	28	30	3
25	- 3/8	11	38.5	45.5	42.5	121.5	29	35	35	2
25	- 1/2	13.5	38.5	45.5	42.5	121.5	31	35	35	2
32	- 1/2	13.5	46	54.5	52	146.5	36.5	45	45	2
40	- 1/2	13.5	52.5	60	63	165.5	41.5	55	55	2
50	- 3/4	14.5	63.5	73.5	73	201	47.5	65	65	1
63	- 3/4	14.5	77	86	92	237.5	55	80	70	1

90236-110

Тройник с внутренней резьбой для трубы 110 мм.

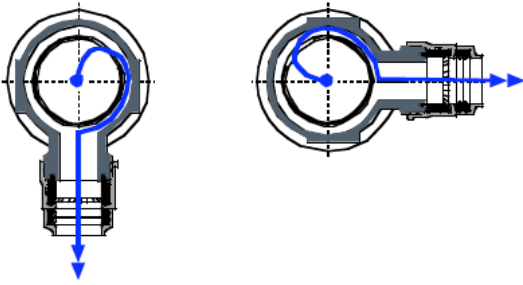


NEW

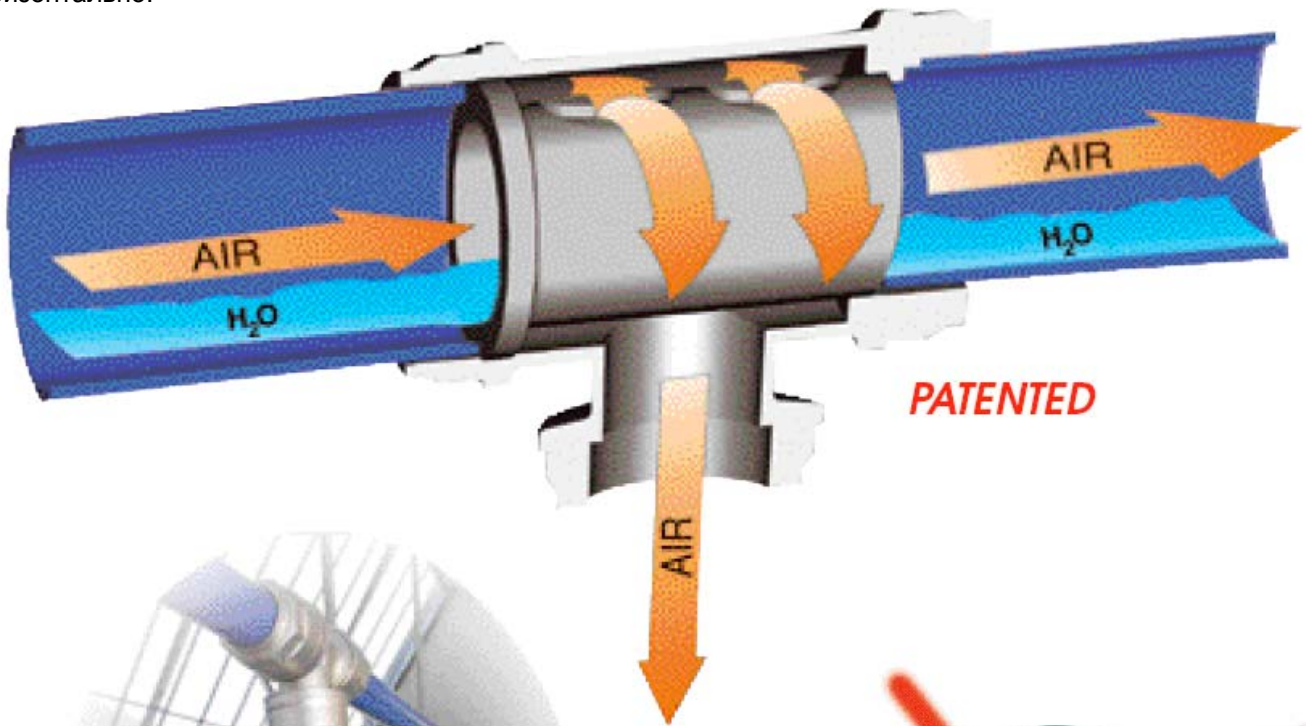


D	F	A	B	C	E	L1	L2	CH	CH1	Conf. Pack.
110	- 3/4	14.5	125.5	150.5	200	401	180	-	8	1
110	- 1"	17	125.5	150.5	200	401	180	-	8	1
110	- 1"-1/2	20	125.5	150.5	200	401	180	-	8	1
110	- 2"	22	125.5	150.5	200	401	180	-	8	1

Принцип работы тройников 90235-90236

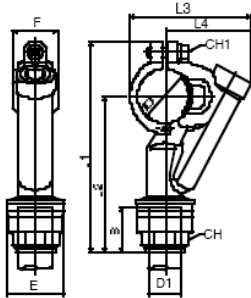


Эти тройники - действительная альтернатива традиционному соединению типа "лебединая шея"; они представляют собой более быстрое в установке и менее затратное устройство. Кроме того, очевидным преимуществом является полное отсутствие громоздких и выступающих частей. Эффективная система отвода позволяет воздуху или другим инертным газам достигать конечного потребителя таким образом, что водяной конденсат остается внутри главного трубопровода. При необходимости, конденсат может быть удален обычным способом через специальный слив. Может устанавливаться как вертикально, так и горизонтально.

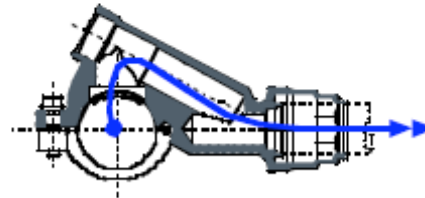
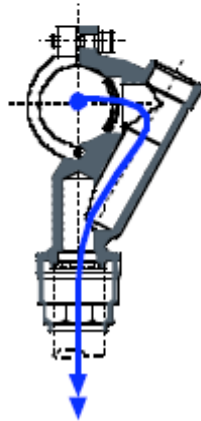


90240

Отвод седловидный.

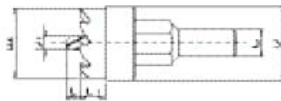


D	D1	B	E	F	L1	L2	L3	L4	CH	CH1	Conf. Pack.
32	20	31.5	34.5	34	136.5	100.5	78	57	30	5	6
32	25	38.5	42.5	34	144.5	108.5	78	57	35	5	6
40	20	31.5	34.5	34	148.5	108	89.5	64	30	5	4
40	25	38.5	42.5	34	156.5	116	89.5	64	35	5	4
50	20	31.5	34.5	42.5	167.5	118.5	105.5	74	30	6	2
50	25	38.5	42.5	42.5	175.5	126.5	105.5	74	35	6	1
63	20	31.5	34.5	42.5	185	130	119	81	30	6	1
63	25	38.5	42.5	42.5	193	138	119	81	35	6	1



90241

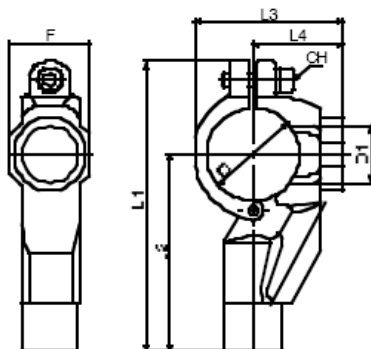
Сверло-коронка.



TUBO	C	D	Conf. Pack.	
32	40	9	24	1
50	63	9	31	1

90242

Кондуктор для сверления.

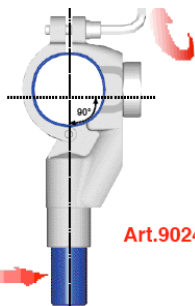


D	D1	F	L1	L2	L3	L4	CH	Conf. Pack.
32	24.5	34	115	79	56	35	5	1
40	24.5	34	127	86.5	65	39.5	5	1
50	31.5	42.5	146	97	79	47.5	6	1
63	31.5	42.5	163.5	108.5	93	55	6	1

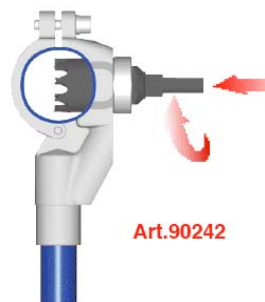
Седловидный отвод позволяет добавить новое ответвление для сжатого воздуха на рабочий пост в уже существующей пневмомагистрале, не удаляя трубы.



1) Сброс давления



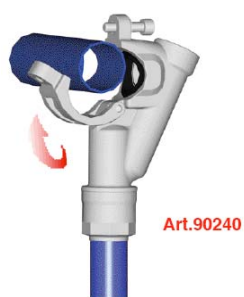
2) Закрепите кондуктор **90242** на трубе в необходимом месте.



3) Просверлите отверстие в трубе с помощью сверла-коронки **90241**



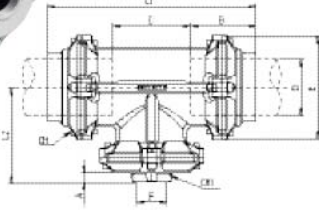
4) Не повреждайте трубу.



5) Снимите кондуктор **90242** и удалите остатки стружки.



6) Смонтируйте и закрепите седловидный отвод **90240**. Будьте предельно осторожны при совмещении отверстий.



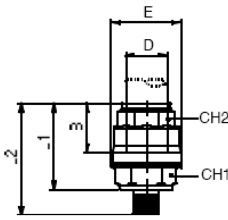
90250-110

Тройник влагоотделитель с внутренней резьбой (для трубы 110 мм)

D	F	A	B	C	E	L1	L2	CH	CH1	Conf. Pack.
110	3/4	14.5	125.5	150.5	200	401	180	-	8	1

90260

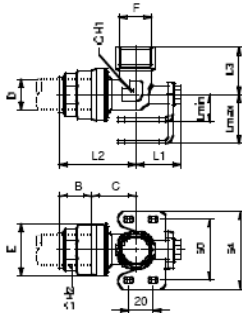
Фитинг с ручным клапаном сброса конденсата.



D	B	E	L1	L2	CH1	CH2	Conf. Pack.
20	36	34.5	52.5	67	32	30	3
25	38.5	42.5	57.5	72	32	35	2
32	46	52	67.5	82	38	45	2
40	52	63	77	91.5	50	55	2
50	63.5	73	86.5	101	55	65	1
63	75.5	92	100.5	115	65	70	1

90600

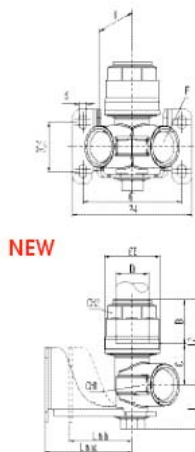
Угловой фитинг с внутренней резьбой и кронштейном.



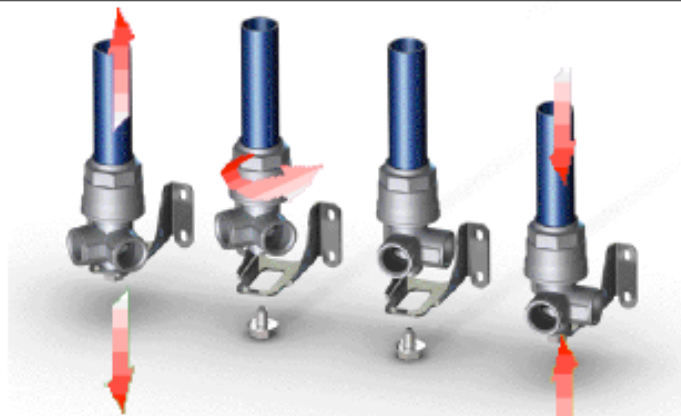
D	F	B	C	E	L1	L2	L3	Lmax	Lmin	CH1	CH2	Conf. Pack.
20	1/2	31.5	19.5	34.5	35	51	35	40	22	21	30	4
25	3/4	38	23	42.5	37	62	39	40	22	26	35	3
32	1"	46	28	52	41	74.5	48.5	40	22	34	45	2

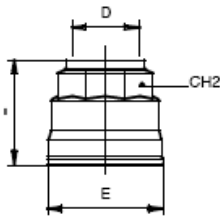
90602

Тройник с внутренней резьбой.



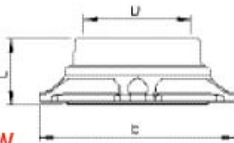
D	L	E	CH2	Conf. Pack.
20 - 1/2	33	34.5	30	2
25 - 1/2	39	42.5	35	2





90610 Заглушка

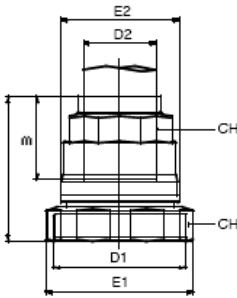
D	L	E	CH2	Conf. Pack.
20	33	34,5	30	10
25	39	42,5	35	6
32	46,5	52	45	4
40	53	63	55	4
50	62	73	65	2
63	74,5	92	70	1



NEW

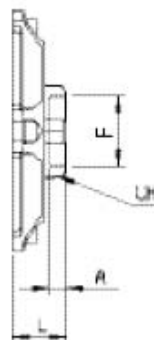
90610-110 Заглушка

D	L	E	CH2	Conf. Pack.
110	68	200	-	1



90620 Переходник

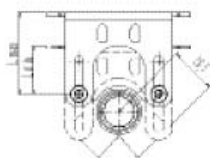
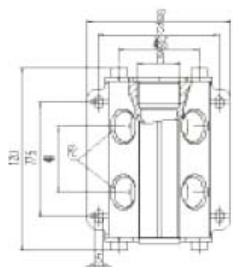
D1	D2	B	E1	E2	L	CH1	CH2	Conf. Pack.
25	20	31,5	43,5	34,5	48	42	30	5
32	20	31,5	54	34,5	48,5	52	30	5
32	25	38,5	54	42,5	55	63	35	5
40	20	31,5	65	34,5	50	63	30	4
40	25	38,5	65	42,5	56,5	63	35	4
40	32	46	65	52	63,5	63	45	3



NEW

90630 Переходник с внутренней резьбой

F	A	L	CH	Conf. Pack.
3/4	14,5	180	8	1
1"	17	180	8	1
1"-1/2	20	180	8	1
2"	22	180	8	1



90644

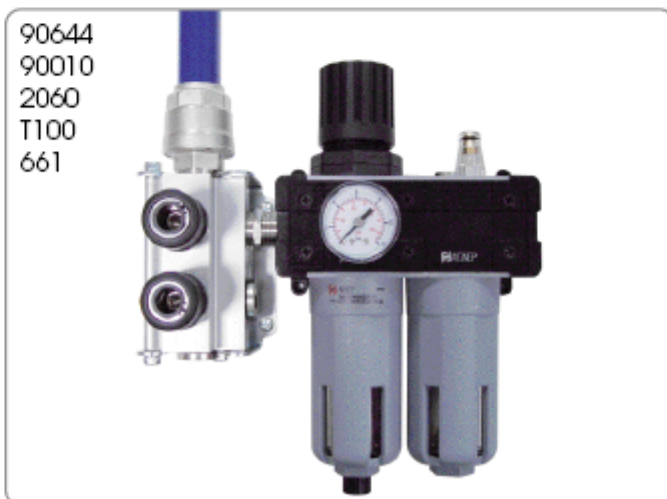
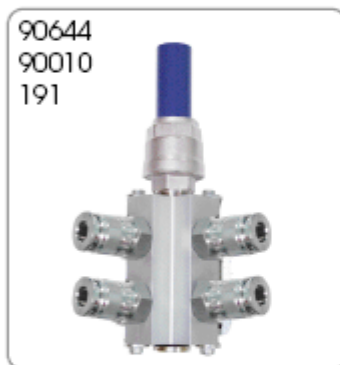
Разветвитель с 4 внутренними резьбовыми отверстиями.

F1	n°	Lmax	Lmin	Conf. Pack.
1/2	4	40	22	1
3/4	4	40	22	1



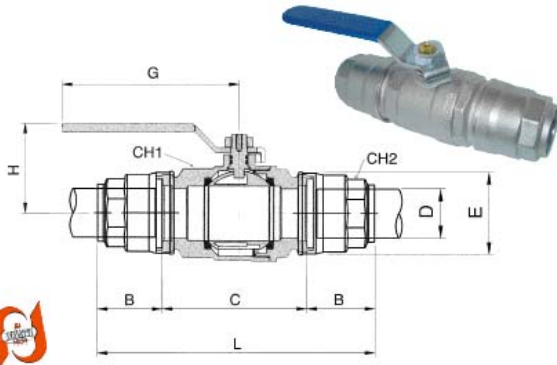
NEW

ПРИМЕРЫ КОМПЛЕКТАЦИЙ.



90700

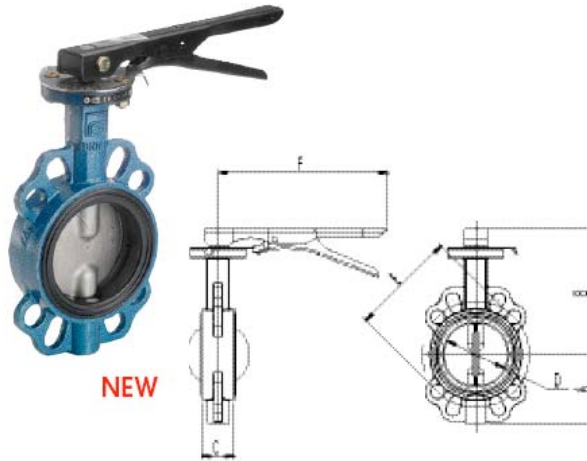
Шаровой кран.



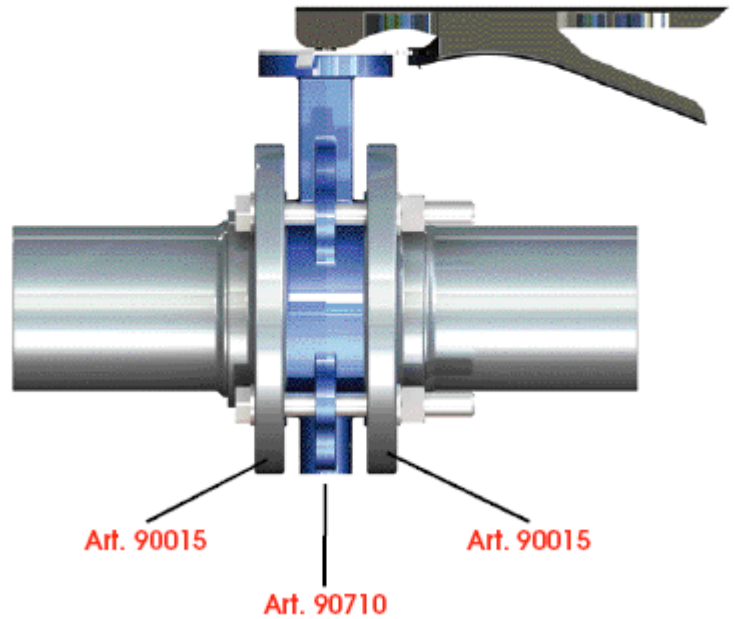
D	DN	B	C	E	L	CH1	CH2	G	H	Conf. Pack.
20	17	31.5	58.5	34.5	121.5	32	30	88	42	6
25	22	38.5	61.5	42.5	138.5	41	35	106	47.5	6
32	29	46	75	52	167	50	45	106	53	4
40	37	52.5	81	63	186	59	55	134	65	4
50	46	63.5	103	73	230	69	65	134	72.5	1
63	59	77	126	92	280	92	70	240	111.5	1

90710

Кран + болты + гайки (для трубы 110 мм.)

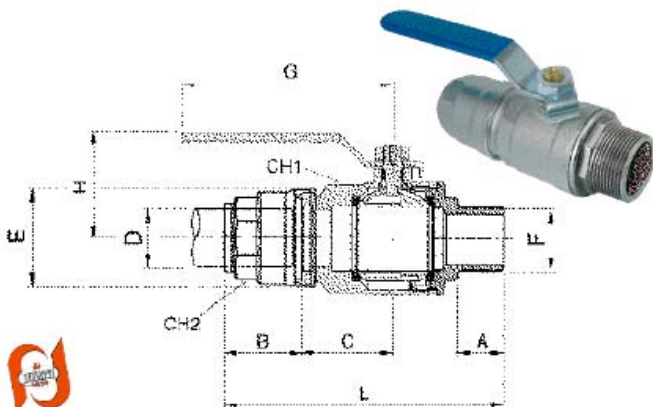


D	DN	A	B	C	D	E	F	Conf. Pack.
110	100	110	203	52	100	170	265	1

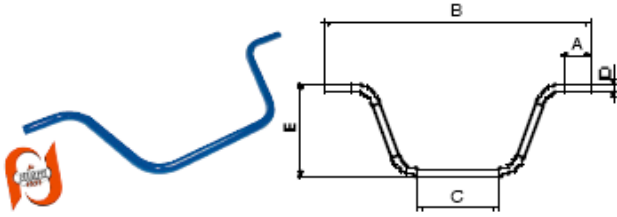


90720

Шаровой кран с наружной резьбой



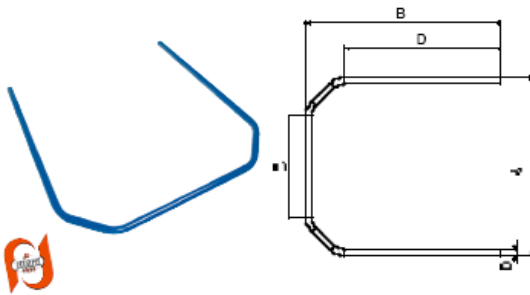
D	F	DN	A	B	C	E	L	CH1	CH2	G	H	Conf. Pack.
20 - 1/2	15	18	31.5	29.3	34.5	100.8	32	30	88	42	2	
25 - 3/4	20	18	38.5	30.8	42.5	119.3	41	35	106	47.5	2	



90800

Труба для обвода препятствий

D	A	B	C	E
20	75	760	254	250
25	75	743	240	250



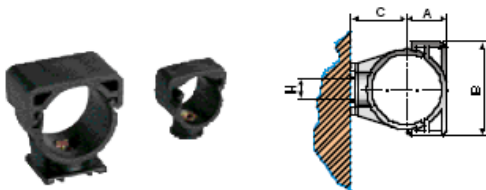
90805

Труба для обвода препятствий

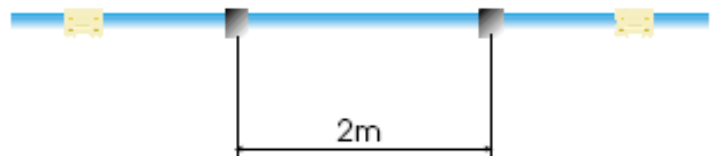
D	A	B	C	E
20	690	753	394	605
25	690	755	389	604
32	690	773	352	604
40	690	784	289	583

90810

Пластиковый держатель трубы



D	H	A	B	C	Conf. Pack.
20	M6	14	32	22	5
25	M6	16	39	22	5
32	M6	20	45	28	5
40	M6	24	55	32	5
50	M6	30	68	36	5
63	M6	37	82	40	5



90820

Хомут стальной



D	H	A	Conf. Pack.
20	M8 / M10	28.5	5
25	M8 / M10	31	5
32	M8 / M10	34.5	5
40	M8 / M10	39.5	5
50	M8 / M10	44	5
63	M8 / M10	51	5
110	M8 / M10	81.5	1

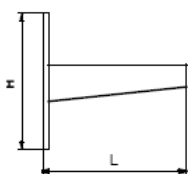




90825

Закрывающаяся катушка со шлангом для воздуха

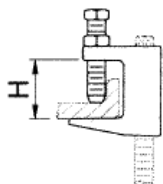
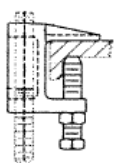
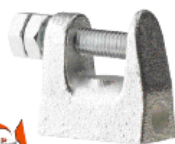
MT	Ø INT.	Ø EXT.	Conf. Pack.
9	10 mm	14 mm	1
15	10 mm	14 mm	1



90830

Кронштейн для монтажа труб

H	L	Conf. Pack.
165	225	1



90860

Струбцина для стальных хомутов

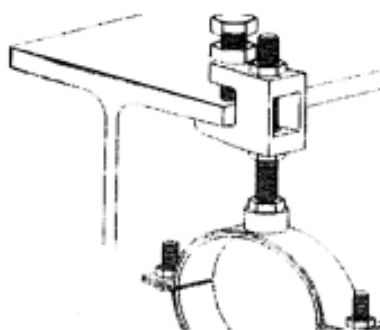
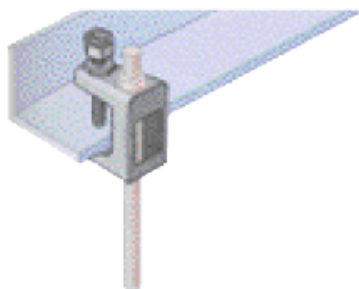
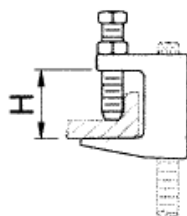
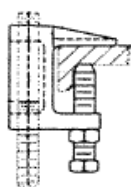
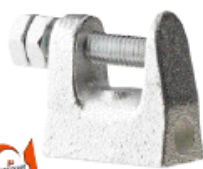
	H	Conf. Pack.
Ø8	18	1



90861

Струбцина с резьбой для стальных хомутов

	H	Conf. Pack.
M8	18	1





90870
Труборез.

	Conf. Pack.
20-63	1



90880
Инструмент для зачистки торцов труб

	Conf. Pack.
20-40	1



ДАННАЯ ПРОДУКЦИЯ КОМПАНИИ AIGNER СЕРТИФИЦИРОВАНА К ПРИМЕНЕНИЮ В ПНЕВМОСЕТЯХ И ОТВЕЧАЕТ ТРЕБОВАНИЯМ СЛЕДУЮЩИХ НОРМАТИВНЫХ ДОКУМЕНТОВ:

- 1) ГОСТ 12.2.101-84;
- 2) ГСТ 12.3.001-85;
- 3) ГОСТ 18460-91 (р. 1 (за исключением пп. 1.1-1.7, 1.11))